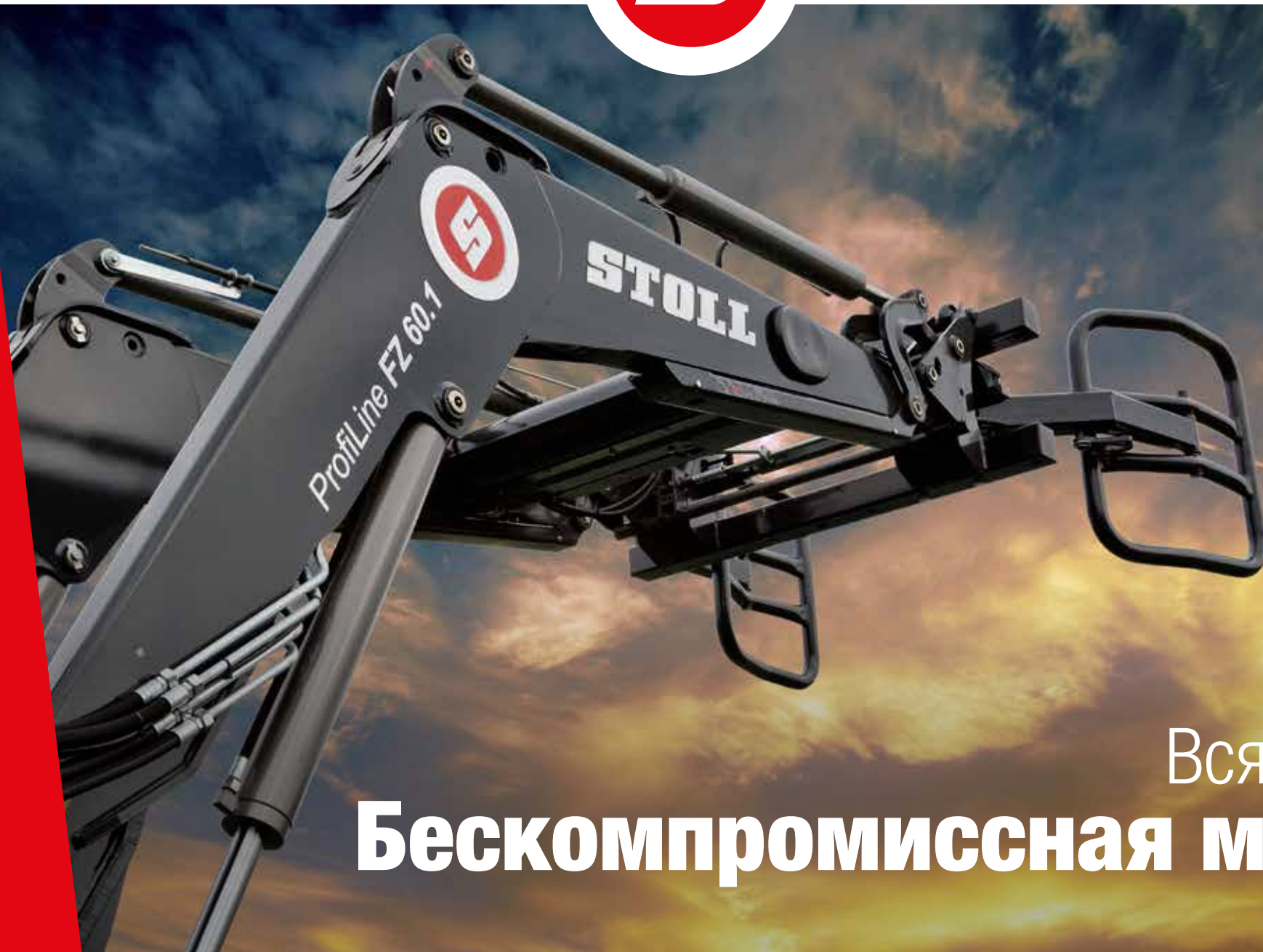


**STOLL**



**STOLL** ProfiLine



Вся мощь.  
**Бескомпромиссная мощь.**

Настоящие герои не знают компромиссов.  
Они идут к цели. С энергией, умом и страстью.

Учитывайте совместимость качающейся рамы с установленной на тракторе консолью,  
соответствующая информация приведена в руководстве по монтажу п. (...)



Home of Quality.

МОЩЬ  
ВО ВСЕМ.





# Премиум класс. Сделанный в германии.

Немецкое инженерное искусство славится во всем мире высоким качеством, мощностью и надежностью. Поэтому все погрузчики STOLL разрабатываются в Германии и обладают всеми этими свойствами. Сочетая в себе самые современные технологии с инновационными решениями, наши погрузчики олицетворяют собой настоящее немецкое качество.

Испытайте всю мощь серии STOLL ProfiLine. Впечатляющие результаты по всем параметрам обеспечивают наивысшие показатели по грузоподъемности, высоте подъема, стабильности и скорости погрузки. Но и это еще не все: Индивидуальный подбор дополнительного оборудования по всей линейке ProfiLine позволяет полностью удовлетворить все требования фермеров и подрядчиков. Профессиональный погрузчик, для профессиональных работ

## Максимальная мощь – при компактной конструкции

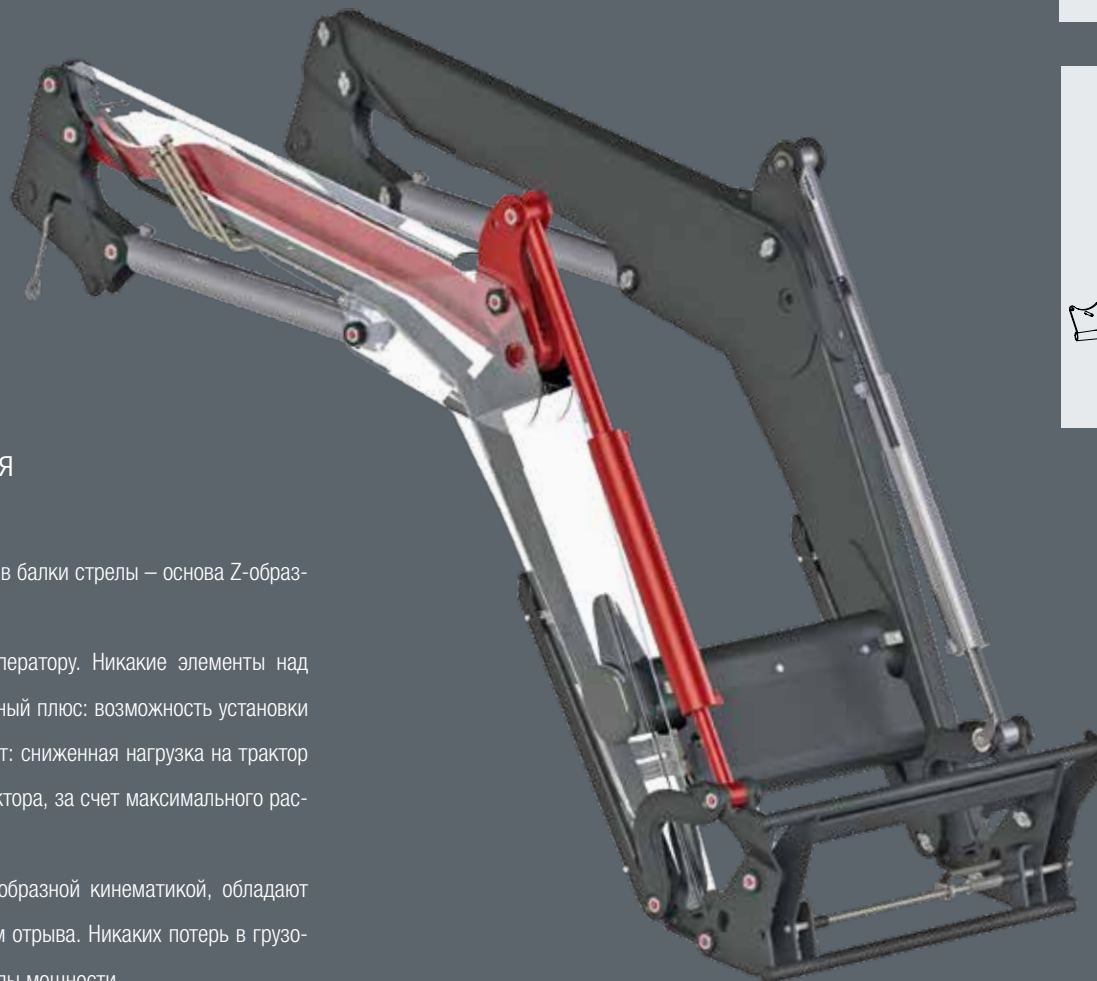
- Все фронтальные погрузчики серии ProfiLine FZ изготавливаются из мелкозернистой стали, что дает следующие преимущества: Высокая устойчивость и жесткость конструкции при ее одновременной легкости и изящности.
- Балки стрелы изготовлены из двух цельногнутых элементов. Внутри них находятся тяги параллельного ведения. Все гидравлические трубопроводы находятся под стрелой, при этом они защищены от повреждений, но открыты для доступа.
- При небольшой собственной массе фронтальный погрузчик обладает огромной мощностью. Благодаря уменьшенной массе существенно снижена нагрузка на переднюю ось трактора. Это продлевает срок его службы.
- Чтобы избежать регулярной замены шлангов в соответствие с требованиями стандарта DIN 20066 в области балок, мы применяем износостойкие гидравлические трубопроводы из стали.



**Умная конструкция для Вас, Ваш комфорт  
эксклюзивно от STOLL.**

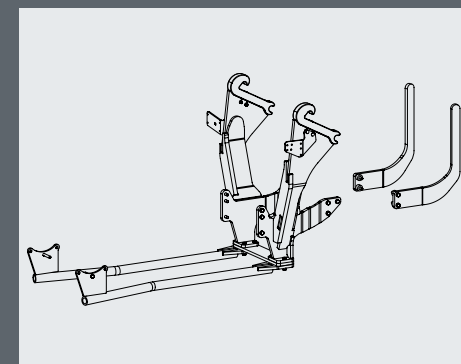
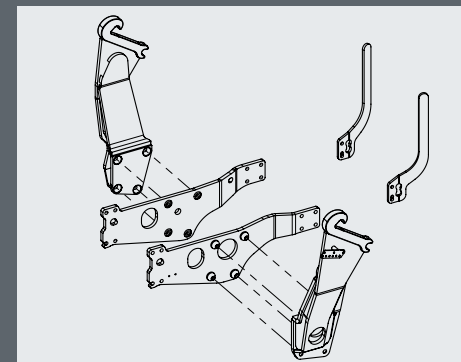
## Фронтальные погрузчики STOLL – это пониженная нагрузка на трактор и высокая точность установки

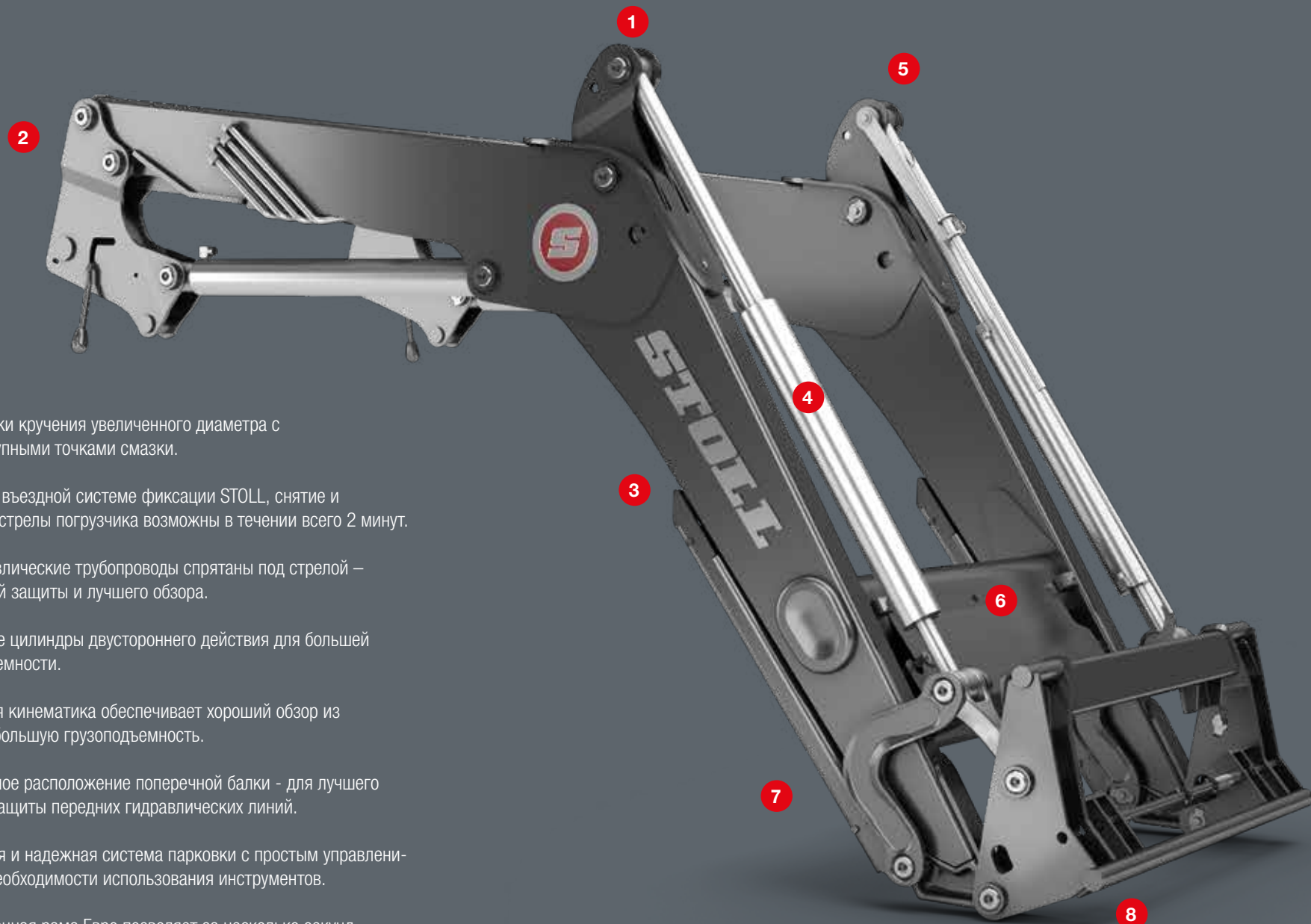
- Фронтальные погрузчики отлично адаптированы к большинству представленных на рынке тракторов – для этого конструкторы STOLL работают индивидуально с каждым трактором.
- Оптимальное расположение погрузчика возле кабины ведет к понижению нагрузки на переднюю ось
- Благодаря этому открытие лобового стекла возможно с установленным погрузчиком STOLL.
- Благодаря индивидуальной доводке монтажные части прекрасно подходят к трактору.



## Z-образная кинематика – лучшая обзорность и высокая производительность

- Механизм параллельного ведения спрятан в балки стрелы – основа Z-образной кинематики.
- Это обеспечивает хорошую обзорность оператору. Никакие элементы над стрелой не закрывают обзор. Дополнительный плюс: возможность установки погрузчика ближе к кабине – как результат: сниженная нагрузка на трактор. Снижение нагрузки с переднего моста трактора, за счет максимального расположения погрузчика к центру трактора.
- Фронтальные погрузчики, оснащенные Z-образной кинематикой, обладают повышенной грузоподъемностью и усилием отрыва. Никаких потерь в грузоподъемности на всей высоте подъема стрелы мощности.





- 1 Подшипники кручения увеличенного диаметра с легкодоступными точками смазки.
- 2 Благодаря въездной системе фиксации STOLL, снятие и установка стрелы погрузчика возможны в течении всего 2 минут.
- 3 Все гидравлические трубопроводы спрятаны под стрелой – для лучшей защиты и лучшего обзора.
- 4 Подъемные цилиндры двустороннего действия для большей грузоподъемности.
- 5 Z-образная кинематика обеспечивает хороший обзор из кабины и большую грузоподъемность.
- 6 Оптимальное расположение поперечной балки - для лучшего обзора и защиты передних гидравлических линий.
- 7 Безопасная и надежная система парковки с простым управлением - без необходимости использования инструментов.
- 8 Быстросменная рама Евро позволяет за несколько секунд установить рабочий орган с полуавтоматическим или электрогидравлическим механизмом фиксации.



**Лучшие показатели грузоподъемности и высоте подъема. Наивысшие показатели устойчивости и скорости погрузочно-разгрузочных работ. Удобное управление: линейка ProfiLine создана профессионалами специально для любых нужд.**

# Золотой стандарт фронтального погрузчика.

Высокие технологии в Вашем хозяйстве: большие тракторы в тренде. Компания STOLL предлагает соответствующие фронтальные погрузчики и для таких машин. Наша серия ProfiLine с успехом выдержала самые жесткие испытания. А ее многофункциональность уже стала легендарной. Погрузчики этой серии без преувеличения наша гордость.

Большие преимущества для Вас.

- Большой выбор моделей фронтальных погрузчиков для тракторов от 50 до 300 л.с. и выше.
- Высококачественная мелкозернистая сталь обеспечивает устойчивость и жесткость конструкции погрузчика при ее одновременной легкости и компактности.
- Впечатляют высочайшие показатели по подъемному усилию и высоте подъема.
- Z-образная кинематика и оптимальное расположение поперечной балки обеспечивают оператору отличную видимость рабочего органа.
- Чтобы получить доступ к гидролиниям во время технического обслуживания, достаточно обыкновенного гаечного ключа.
- Оптимальный функциональный набор для еще более эффективной работы: Return-to-Level, быстрая разгрузка и дозачерпывание.
- В зависимости от модели погрузчика имеются в наличии быстросменные рамы и быстросъемные гидравлические соединения других типов – STOLL предлагает гибкие решения.

## **РАЗ! И ГОТОВО.**

**Требуется всего несколько движений, чтобы установить или снять фронтальный погрузчик STOLL.**

**Ведь для того, чтобы сложить и разложить стояночные опоры, не требуется никаких инструментов, а гидравлику можно подключать под давлением.**



# Чудо техники - через все поколения

## Въездная система фиксации.

Вот уже более трех десятилетий процесс навески погрузчика STOLL на трактор не доставляет хлопот. Благодаря функции Drive-In. При этом STOLL все это время непрерывно совершенствовал свою въездную систему фиксации, повышая ее функциональность. Хорошая новость: При всех усовершенствованиях одно остается неизменным вот уже 30 лет - это въездной принцип фиксации этой системы.

Потому, что мы уверены в неизменности ее преимуществ. Ведь с ее помощью даже Ваш новый погрузчик прекрасно встанет на нашу испытанную временем раму. Сегодня эта система относится к базовому оснащению фронтальных погрузчиков.

Количество выпущенных экземпляров превышает четверть миллиона, что свидетельствует о надежности. Собственное изобретение STOLL. Оригинал от STOLL. Верность поколениям.

Готов к работе всего за две минуты



**1** Въездная система устроена таким образом, что погрузчик скользит по монтажному элементу, пока фиксатор не коснется верхнего края направляющей.



**2** Система Hydro-Fix позволяет одним движением подключить все гидролинии к трактору. Погрузчик слегка приподнимается, чтобы зафиксировать фиксатор в крюке направляющей.



**3** Путем опускания запирающего рычага погрузчик надежно фиксируется в монтажном элементе. После этого еще немного приподнимите погрузчик.



**4** Стояночные опоры можно складывать и раскладывать без каких-либо инструментов.



# Изящное решение. Свободный обзор.

Изящный дизайн благодаря Z-образной кинематике и конструкции из мелкозернистой стали.

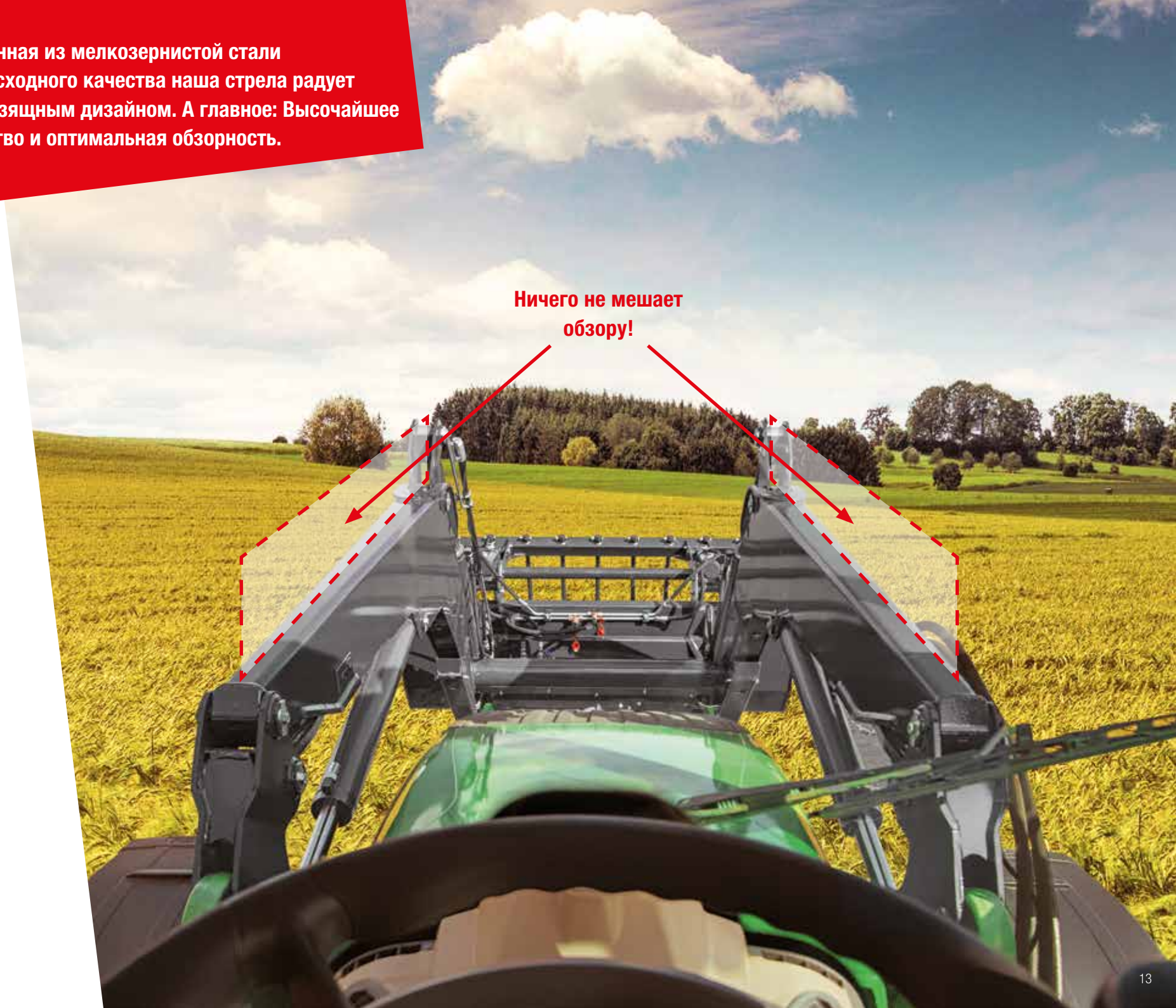
Просто садись и ездай - никаких ограничений обзорности! Полный визуальный контроль ситуации на поле и проезжей части. Изготовленная из легкой мелкозернистой стали стрела погрузчика отличается компактным дизайном. Помимо этого все рукава и трубопроводы на погрузчиках STOLL расположены таким образом, чтобы не загромождать поле зрения водителя: Благодаря Z-образной кинематике механизм параллельного ведения спрятан в стрелу, а гидроаккумулятор системы Comfort-Drive - в оптимально расположенную поперечную балку.

Прекрасная обзорность дает оператору следующие преимущества:

Он видит все, что происходит вокруг трактора. Большая точность и легкость в работе. Большая безопасность.

Созданная из мелкозернистой стали  
превосходного качества наша стрела радует  
глаз изящным дизайном. А главное: Высочайшее  
качество и оптимальная обзорность.

Ничего не мешает  
обзору!



# Как будто соломки подстелили.

Комфортная езда даже по неровной местности – с нашей амортизационной системой Comfort-Drive

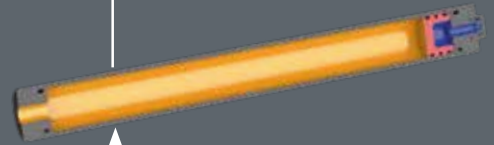
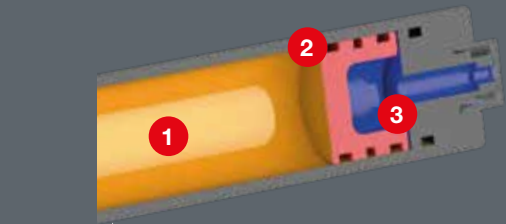
- На дороге и в поле - на любых неровностях Вы не почувствуете дискомфорта благодаря работе системы Comfort-Drive.
- Эта дополнительная опция амортизирует удары и толчки погрузчика и рабочего органа, предохраняя машину от преждевременного износа, а комфорт механизатора переходит на новый уровень.
- Кстати: Ведь гидроаккумулятор расположен в поперечине стрелы, ничто не ограничивает поле обзора. Свобода обзора для Вас.
- Итог: Comfort-Drive - это высокоэффективное решение от STOLL.

## Как работает Comfort-Drive?

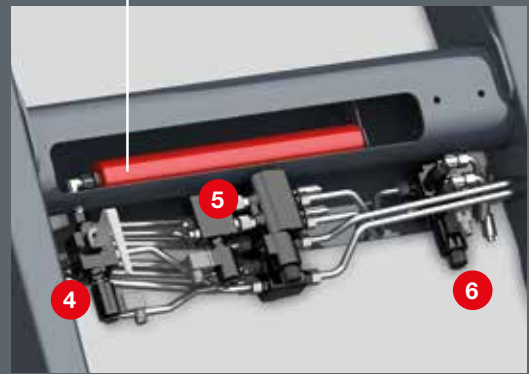
В поперечной балке погрузчика – сразу над центральным гидравлическим блоком – расположен поршневой гидроаккумулятор. Он заполнен одновременно и маслом и азотом. Если во время движения возникают колебания, азот расширяется и выталкивает масло, таким образом происходит амортизация. Система Comfort-Drive стабильна и эффективна особенно при ежедневном использовании.

**Преимущество: Повышенная стабильность и эффективность Comfort-Drive при каждодневном использовании.**

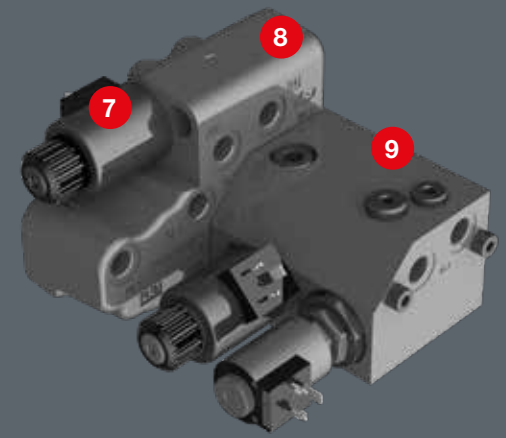




Поршневой гидроаккумулятор для амортизации колебаний COMFORT-DRIVE внутри поперечной балки



- 1 масло
- 2 поршень гидроаккумулятора в крайнем положении
- 3 азот
- 4 Механический или электро-гидравлический запорный клапан для COMFORT-DRIVE
- 5 Электро-гидр. запирающий механизм
- 6 4-я линия гидравлики
- 7 3-я линия гидравлики
- 8 Центральный гидроблок
- 9 Расширительный блок



**Дополнительная опция Comfort-Drive амортизирует удары и толчки погрузчика и рабочего органа, в конечном счете оберегая и человека и машину. Спасибо технике!**

# УМНОЕ РЕШЕНИЕ.







**Вручную или с помощью автоматики.  
Вся наша техника работает на  
человека и вместе с человеком.  
Контроль при этом остается за Вами.**

# Все под КОНТРОЛЕМ.

Эргономично и легко в обращении – с устройствами управления от STOLL у Вас все под контролем. Каждый любит управлять по-своему: кто-то хочет больше работать вручную, самостоятельно контролируя процесс, другие предпочитают автоматику. В ассортименте STOLL найдутся практичные модели на любой вкус. Выберете то, что Вам по душе.



## Base Control

- Комфортное, точное и уверенное управление погрузчиком.
- Интегрированные кнопки для дополнительных функций
- Пять основных функций: Подъем, опускание, черпание, опрокидывание, плавающее положение.
- Функция блокировки для езды по дорогам общего пользования.



## Pro Control

- Полностью электрический привод придает управлению погрузчиком особую легкость и комфорт.
- Шесть основных функций: Подъем, опускание, черпание, опрокидывание, плавающее положение, плавающее положение рабочего органа.
- Сенсорные клавиши для дополнительных функций (быстрая разгрузка, 3/4-я линия гидравлики, блокировка для езды по дорогам общего пользования, запирающие рабочие органы, ComfortDrive и редуктор скорости в два раза).



## Trac Control

- Управление фронтальным погрузчиком осуществляется при помощи пропорциональных клапанов трактора.
- Эргономичный Trac Control при этом заменяет оригинальный джойстик трактора без кнопки для электрических функций.
- Пять основных функций: Подъем, опускание, черпание, опрокидывание, плавающее положение.

# REAL<sup>3</sup>

## Настоящий 3-й налоговый круг.

- С гидравлическим клапаном „Real3“, который поставляется в дополнение к гидравлическому клапану STOLL (EWMS), заказчик имеет функцию одновременно для Гидравлический клапан (EWMS) в дополнение к гидравлическому клапану STOLL (EWMS) доступен в распоряжение заказчика для одновременной работы, например, 2-го контура управления (зачерпывание/зачерпывание пресс-формы) и 3-го контура управления (открытие/закрытие верхнего захвата).
- Эта дополнительная функция позволяет более комфортно и „плавно“ управлять фронтальным погрузчиком, что также позволяет экономить рабочее время.
- Эта „реальная, третья функция“ (Real3) управляется с помощью двух кнопок, расположенных на джойстике или рычаге управления фронтального погрузчика.
- Функция „Real3“ доступна для всех распространенных гидравлических систем (Open-Center, Load Sensing), а также для механического и электрогидравлического управления фронтальным погрузчиком и клапанами средней оси.
- Собственный сброс давления для облегчения соединения шлангов
- Возможна также отдельная и гибкая навеска на трактор
- Специально адаптированный трубопровод для серии ProfiLine



Укладка труб для REAL3<sup>rd</sup>



EHS + REAL3<sup>rd</sup> вкл. 4er Hydro-Fix



REAL3<sup>rd</sup> со стандартной гидравликой вкл. 4er Hydro-Fix



Подключение для 6er Hydro-Fix

# RTL. Return-to-Level.

Всего одно нажатие на кнопку, и рабочий орган сам принимает оптимальное положение – благодаря функции Return-to-Level

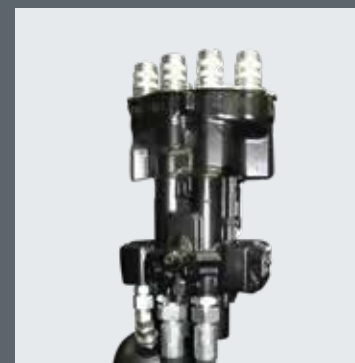
- Подбор правильного положения рабочего органа на этом закончен. Не видите рабочий орган в самой низкой точке? Это не проблема! Одним нажатием на кнопку рабочий орган всегда будет автоматически занимать заранее заданное положение.
- Достаточно одного нажатия на кнопку, и рабочий орган будет всегда возвращаться в одно и то же заданное положение благодаря подключаемой функции регулировки уровня: В результате Вы экономите время и нервы.
- Простой механизм: Отпустить фиксатор, настроить и снова затянуть.
- Главное: Так как функция Return-to-Level интегрирована в саму стрелу, она будет доступна оператору, даже если он перевесит фронтальный погрузчика на другой трактор.
- Система Return-to-Level уже в стандартной комплектации оснащена электроподключаемой функцией быстрой разгрузки.
- Очевидное преимущество: Автоматическая регулировка уровня повышает скорость и эффективность погрузочно-разгрузочных работ.





## HYDRO-FIX – быстроразъемное гидравлическое соединение

- Все гидравлические соединения соединяются и разъединяются одним движением руки.
- Систему Stoll Hydrofix (на рис. в правом верхнем углу, с 4-мя штуцерами) можно подключать и отключать под давлением.
- Stoll предлагает свои системы Hydro-Fix для всех популярных моделей тракторов.
- Защитный механизм, входящий в стандартную комплектацию, защищает систему от грубых загрязнений. Для безупречной работы система всегда должна оставаться чистой.



## Все легкое управление погрузчиком под рукой – благодаря распределителю

- Новый распределитель отличается компактностью конструкции – это экономит место и вес, облегчая монтажные работы. Созданный специально для управления фронтальными погрузчиками, он легко устанавливается непосредственно под БРС Hydro-Fix.
- При использовании джойстика Pro Control переключатели дополнительных функций фронтального погрузчика расположены непосредственно на джойстике.
- В наличии имеется распределитель как для системы управления Pro Control, так и для Base Control.

# Точность во всем!

Благодаря максимально увеличенному углу запрокидывания и функции дозачерпывания рабочий орган всегда заполнен до краев

- Ничего не выпадет: Никаких потерь.
  - Максимальный угол наклона: У земли от  $40^\circ$  до  $46^\circ$  – при поднятии благодаря функции дозачерпывания увеличивается до  $69^\circ$ .
  - Функция дозачерпывания эксклюзивно от STOLL! Ковш всегда полон, никаких потерь.
  - При загрузке в рабочий орган помещается больше материала – ничего не высыпается.
- В итоге: Ощутимая прибавка в производительности.



Как это выглядит на практике: Благодаря функции дозачерпывания полный ковш остается полным и во время подъема. В результате: Отсутствие просыпи, высокая производительность погрузочных работ. Система настолько же гениальна, насколько и проста. Во время подъема фронтального погрузчика ковш можно дополнительно зачерпнуть на  $24^\circ$ . Так материал останется в ковше.

Навеска рабочего органа легко и просто. Полный ход!

## Навеска рабочего органа - всего лишь короткий пит-стоп



**1** Подведите погрузчик к рабочему органу и зацепите его.



**2** Наклоните рабочий орган – запирающий механизм зафиксируется автоматически.



**3** Подключите гидравлику.

## Подойдет любой рабочий орган, в том числе других производителей

- Вы можете установить на погрузчик STOLL любой рабочий орган с креплением Euro.
- При помощи нашей комбинированной сменной рамы Вы сможете установить на погрузчик STOLL также рабочие органы, оснащенные соединительными системами от других производителей.



Skid Steer



Адаптер Tenias



Euro



Euro + Alö



Euro + (MX) - FR



Euro + SMS

# Качество. Инновации.



3-я и 4-я линия гидравлики (здесь с быстроразъемным соединением)  
Для простого управления такими рабочими органами с гидроприводом,  
как ковш для силоса, захват для тюков и вилы-штабелер.



Фиксация рабочих органов (Tool-Fix)  
Двойное соединение для 3-й и 4-й линии гидравлики.



Запирание рабочего органа одним нажатием кнопки, еще более удобная  
смена рабочего органа, не вылезая из кабины – при помощи системы  
HYDRO-LOCK.



Система Tool-Fix обеспечит еще более быстрое соединение  
гидравлических трубопроводов при навеске рабочего органа.



Все наши инновации и изобретения преследуют одну единственную цель: обеспечить Вам высокую функциональность в работе. Мы хотим помочь Вам показать все, на что способны Вы и Ваша техника на поле и в на ферме.



Система защиты от внезапного опускания груза

- предотвращает самопроизвольное опускание погрузчика.
- соответствует требованиям EN 12525/A1.

Не соответствует требованиям законодательства ФРГ в отношении использования монтажных платформ (корзин).



Настоящая третья линия гидравлики: REAL<sup>3</sup>

- Третья линия гидравлики для управления рабочими органами вне зависимости от системы управления фронтальным погрузчиком.
- Рабочий орган питается напрямую от гидронасоса трактора.
- Оптимальное применение рабочих органов за счет синхронности их использования.



Гидравлика Comfort

- Переключатель предварительного выбора для активации или фронтального погрузчика - или задней гидравлики, одновременное использование невозможно.

Монтаж должен быть осуществлен надлежащим образом, чтобы исключить возможность управления снаружи.



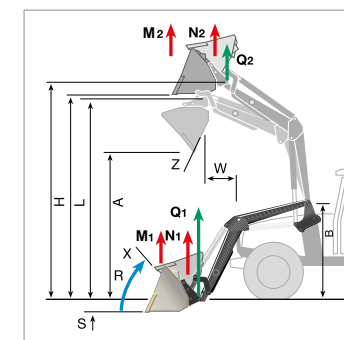
Для лучшего обзора: Система видеокamer

- Система камер обеспечит воителю лучший обзор и повысит точность работ.
- Улучшенный комфорт и большая эффективность использования рабочих органов.

# Верите только фактам? Все показатели в одной таблице!

Для наших клиентов важны не только эмоции от работы, но также и сухие цифры и факты. Нам нечего скрывать.

FZ / FS ProfiLine	Тип			8		10		20		30		35	40	45	50	60	80.1
				8.1	FS	FZ	FS	FZ	FS	FZ	FS	FZ	FS	FZ	FS	FZ	FZ
Подходит для тракторов мощностью кВт/л.с.			кВт л.с.	35-65 50-90		50-75 70-100		50-80 70-110		65-90 90-120		65-105 90-140	65-105 90-140	90-130 120-180	110-170 150-230	130-200 180-270	
Грузоподъемность в в точке вращения рабочего органа	снизу сверху	Q1 Q2	даН даН	2.060 1.590		2.120 1.590		2.620 1.960		2.380 1.830		2.520 1.935	2.730 2.100	2.900 2.360	3.030 2.600	3.190 2.730	
Грузоподъемность (ковш) На расстоянии 300мм перед точкой поворота	снизу сверху	N1 N2	даН даН	2.060 1.590	1.740 1.320	2.120 1.590	1.810 1.330	2.620 1.960	2.250 1.640	2.380 1.830	2.060 1.550	2.520 1.935	2.360 2.100	2.730 2.100	2.900 2.360	3.030 2.600	3.190 2.730
Грузоподъемность (поддон) На расстоянии 900 мм перед точкой вращения	снизу сверху	M1 M2	даН даН	2.060 1.590	1.320 980	2.120 1.590	1.400 1.010	2.620 1.960	1.730 1.240	2.380 1.830	1.620 1.190	2.520 1.935	1.870 1.300	2.730 2.100	2.900 2.360	3.030 2.600	3.190 2.730
Усилие отрыва на расстоянии 900 мм перед точкой поворота рабочего органа		R	даН	1.950	1.730	2.690	1.770	2.690	2.240	2.690	2.460	2.950	2.460	2.950	3.510	3.490	3.770
Максимальная высота подъема в точке вращения рабочего органа		H	мм	3.450		3.740						4.070		4.260	4.460	4.760	
Высота перегрузки (H-210)		L	мм	3.240		3.530						3.860		4.050	4.250	4.550	
Высота разгрузки		A	мм	2.380		2.690						3.010		3.210	3.410	3.700	
Радиус выгрузки		W	мм	670		700						785		785	800	840	
Глубина черпания		S	мм	210		210						210		210			
Высота фиксации стрелы		B	мм	1.660		1.780						1.930		1.930	2.030	2.170	
Угол запрокидывания	снизу	X	° градусов	40		46						46		46			
	доза-черпывание	X1	° градусов	51	-	65	-	65	-	68	-	68	-	68	68	69	69
Угол разгрузки	снизу	V	° градусов	94	158	93	154	93	154	103	154	103	154	103	150	154	
	сверху	Z	° градусов	61		59						59		59			
Производительность насоса			л/мин.	50								60		70			
Время подъема			Сек.	4,4		4,8		5,9		4,9		5,2		5,7	5,5	6,2	7
Время запрокидывания, рабочий орган			Сек.	0,6	0,5	1,3	0,6	1,3	0,8	1,1	0,7	1,2	0,7	1,2	1,3	1,3	1,4
Время разгрузки, рабочий орган			Сек.	1,7	1,6	2,2	2,2	2,2	2,6	1,9	2,5	2,1	2,5	2,1	2,1	2,1	2,3
Масса, стрелы погрузчика без рабочего органа			кг	406	356	465	420	475	425	540	470	575	480	580	680	790	850



Тип стрелы	Ширина стрелы
8/10/20/30/40/ 45/50/60	Стандартная стрела (ширина 916 мм)
8.1/10.1/20.1/30.1/ 40.1/45.1/50.1/ 60.1/80.1	Широкая стрела (ширина 1100 мм)

Указаны усредненные значения. В зависимости от модели трактора допускаются отклонения как в большую, так и в меньшую сторону.

\* В связи с опасностью опрокидывания трактора разрешается использовать фронтальный погрузчик только в комбинации с соответствующим задним противовесом.

Рассчитано при давлении в гидросистеме 195 bar!



Стрела FZ- с системой механического параллельного ведения. Сильные решения от профессионалов для профессионалов



Стрела FS без системы параллельного ведения: Для тяжелых работ с наилучшим соотношением цены и производительности

Стандартная комплектация серии FZ/FS ProfiLine	Погрузчики FZ	Погрузчики FZ / Return-to-Level	Погрузчики FS
Стрела погрузчика из мелкозернистой стали	•	•	•
Z-образная кинематика, тяга управления спрятана внутрь	•	•	—
Скрытые гидравлические РВД с легким для обслуживания	•	•	•
Гидроцилиндры двустороннего действия	•	•	•
Цилиндр рабочего органа, синхронный ход	•	•	—
Визуальная индикация	•	•	•
Все точки вращения погрузчика оснащены втулками DX	•	•	•
Автоматическое мех. запирания рабочих органов	•	•	•
<b>Оptionальное оборудование FZ/FS ProfiLine</b>			
Электр. гидравл. механизм запирания рабочих органов	•	•	•
HYDRO-FIX: Быстроразъемное гидравлическое соединение	•	•	•
3-я и 4-я линия гидравлики	•	•	•
Однорычажное устройство управления, боуден-трос	•	•	•
Пропорциональное электр. однорычажное устройство управления	•	•	•
Управление пропорциональным клапаном ECO-Pro	•	•	•
COMFORT-DRIVE (в т.ч. с электроуправлением)	•	•	•
Функция дозачерпывания	•	—	—
Быстрая разгрузка рабочего органа	—	•	—
Разгрузка при одновременном подъеме стрелы	—	•	—
быстрая разгрузка	—	—	•
Return-to-level (автоматическое возвращение рабочего органа на заданный уровень)	—	•	—

Компания сохраняет за собой право на внесения изменений. На некоторых иллюстрациях изображена специальная комплектация. Хранить погрузчик разрешается только с навешенным на него подходящим рабочим органом. На некоторых иллюстрациях по художественным соображениям погрузчик показан без рабочего органа. Дополнительное оборудование STOLL и предлагаемые комплектующие разрешается использовать исключительно по их прямому назначению вместе с фронтальными погрузчиками STOLL.



Wilhelm STOLL Maschinenfabrik GmbH  
Bahnhofstr. 21 | 38268 Lengede  
телефон: +49 (0) 53 44 / 20-222  
факс: +49 (0) 53 44 / 20-49182

[www.stoll-germany.com](http://www.stoll-germany.com)